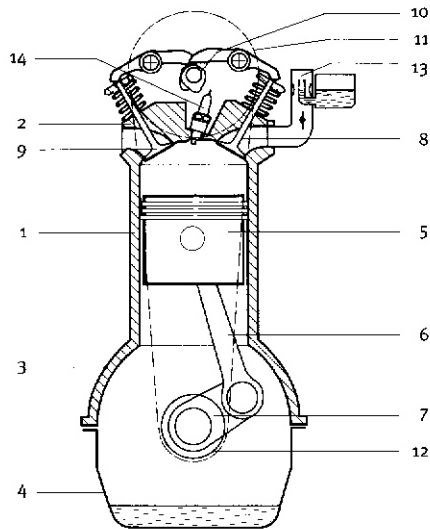


Betriebsausstattung: Bauteile des 4-Takt-Ottomotors | Sh

Aufgabe:

Benennen Sie mit Hilfe Ihres Buches alle Bauteile des abgebildeten Viertakt-Otto-Motors!



(Quelle: Degen, M. u. Schrader, K.: Grundwissen für Gärtner. Eugen Ulmer Verlag, Stuttgart, 2002.)

Baugruppen	Bauteile
Motorgehäuse	1
	2
	3
	4
Kurbeltrieb	5
	6
	7
Motorsteuerung	8
	9
	10
	11
	12
Gemischbildung	13
Hilfseinrichtung	14