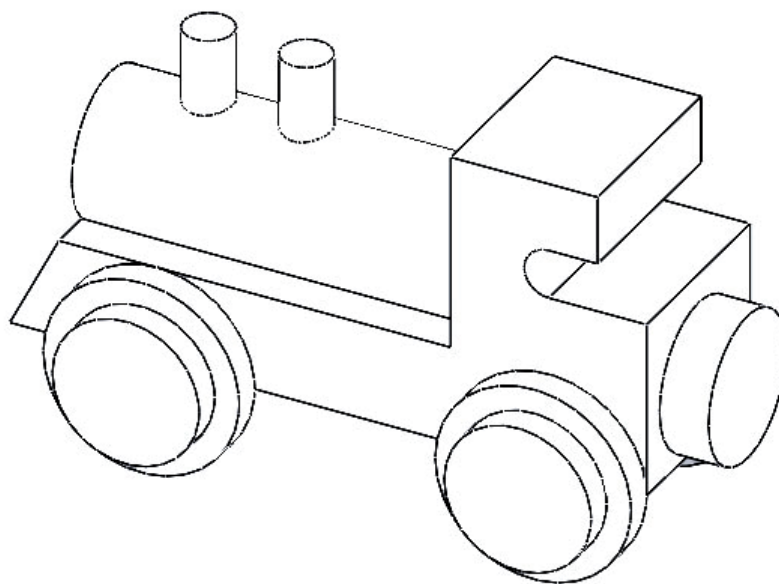


## Klassenarbeit

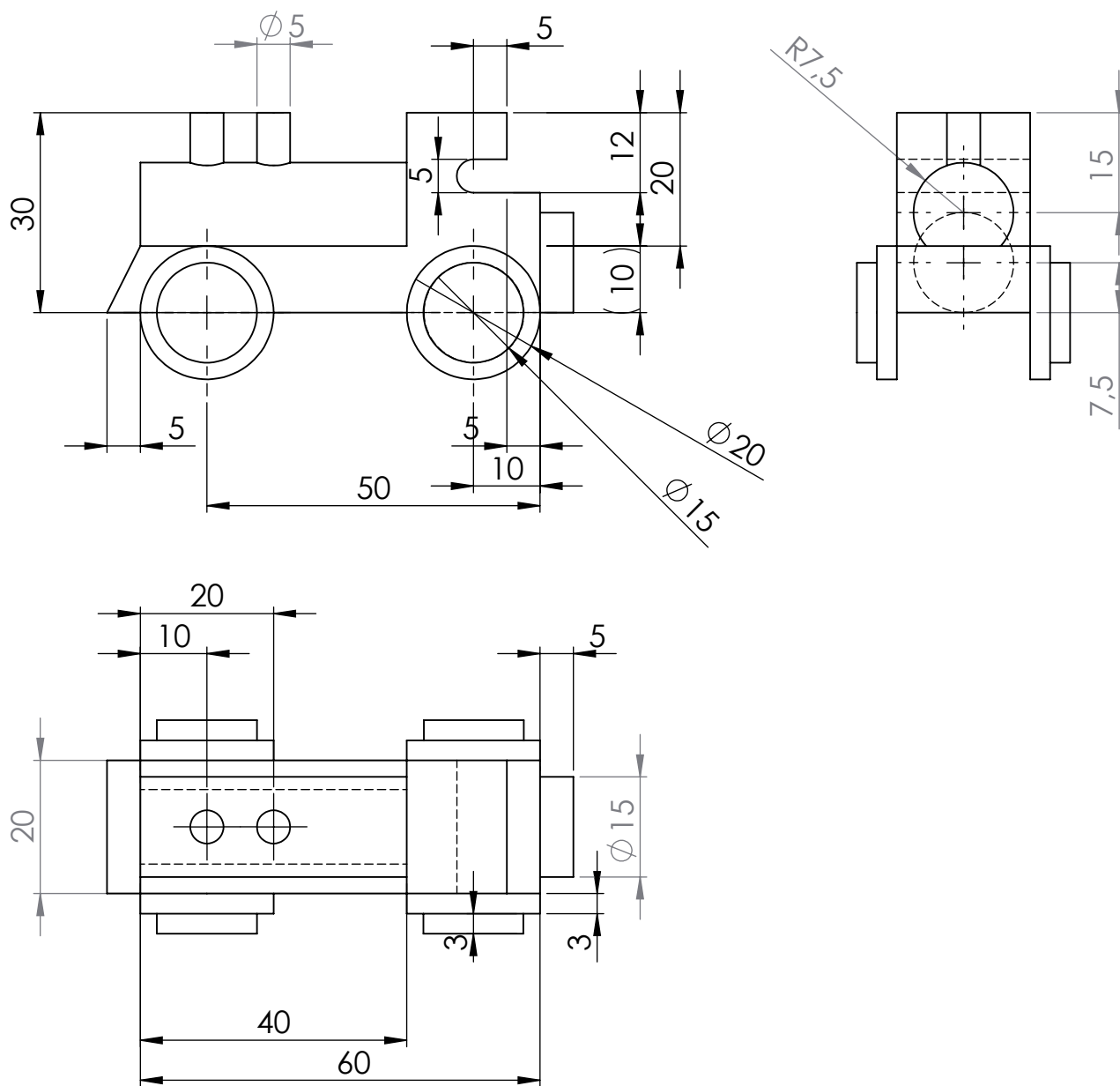
Bearbeitungszeit: 90 min.

- » Zeichnen Sie mit einem CAD-Programm die Lok mit den vorgegebenen Maßen in mm (siehe Anlage). (10 Punkte)
- » Fertigen Sie eine technische Zeichnung (nach der Projektion DIN ISO 5456) der Lok an. Bemaßen Sie die technische Zeichnung. (15 Punkte)
- Drucken Sie die technische Zeichnung aus. (15 Punkte)
- » Speichern Sie Ihre Dateien (Teil und technische Zeichnung) zur Bewertung auf das Laufwerk H in einem Ordner mit Ihrem Namen ab. (5 Punkte)



Isometrische Darstellung der Lok

Anlage:



Technische Zeichnung der Lok nach der Projektion DIN ISO 5456