



Aufgaben 1 bis 4: Ein Schulfest organisieren

An ihrer Schule soll ein Fest gefeiert werden. Sie sind an der Planung und Organisation beteiligt.

1. Ihre Klasse soll am Sommerfest der Schule Cocktails anbieten. Sie sind im Organisationsteam eingeteilt. Sie planen einen Cocktail nach folgendem Rezept anzubieten: 6

- | |
|--|
| <ul style="list-style-type: none"> • 2 Teile Orangensaft • 1 Teil Kirschsaf • 5 Teile Mineralwasser |
|--|

Erstellen Sie eine Liste der Zutaten für 20 Liter Cocktail.

2. Ein Mitschüler erledigt die Einkäufe der Snacks für das Schulfest. 6

Er hat 150,00 € für den Einkauf bekommen. Wie viel Euro muss er Ihnen zusammen mit den Belegen wieder zurückgeben?

Hinweis: Es sind jeweils die letzten Zeilen des Kassensbons dargestellt.

....
Lebensmittel	2,86 €
Summe	96,15 €

....
15238	3,96 €
Pfand	-6,95 €
Summe	13,24 €

....
Nonfood	13,80 €
Zu zahlen	27,56 €

....
Summe €	9,99
Bar €	20,00
Rückgeld €	10,01



3. Sie sind für die Einteilung der Aufbau-, Abbau- und Vorbereitungsarbeiten des Schulfestes zuständig. Beim letzten Schulfest wurde nach folgendem Einsatzplan gearbeitet: 6

Tätigkeit	Anzahl Personen	Dauer	Beginn
Aufbau Stand	4	1 Stunde	11:00 Uhr
Vorbereitung Cocktails	2	2 Stunden	10:00 Uhr
Aufbau Spülküche	8	30 Minuten	11:30 Uhr
Abbau Stand	4	1,5 Stunden	17:00 Uhr
Abbau Spülküche	3	2 Stunden	17:00 Uhr

Für diese Tätigkeiten haben sich dieses Jahr 15 Personen gemeldet. Keine Person darf zweimal eingesetzt werden.

Der Aufbau und die Vorbereitungen können ab 10:00 Uhr beginnen und müssen bis 12:00 Uhr abgeschlossen sein. Der Abbau von Stand und Spülküche darf maximal 2 Stunden dauern, das Fest endet um 17:00 Uhr. Erstellen Sie einen neuen Einsatzplan für dieses Schulfest nach folgender Vorlage.

Tätigkeit	Anzahl Personen	Dauer	Beginn

4. Vor dem Schulfest wurde der Preis für ein Pizzastück nach folgender Kalkulation festgelegt: 6

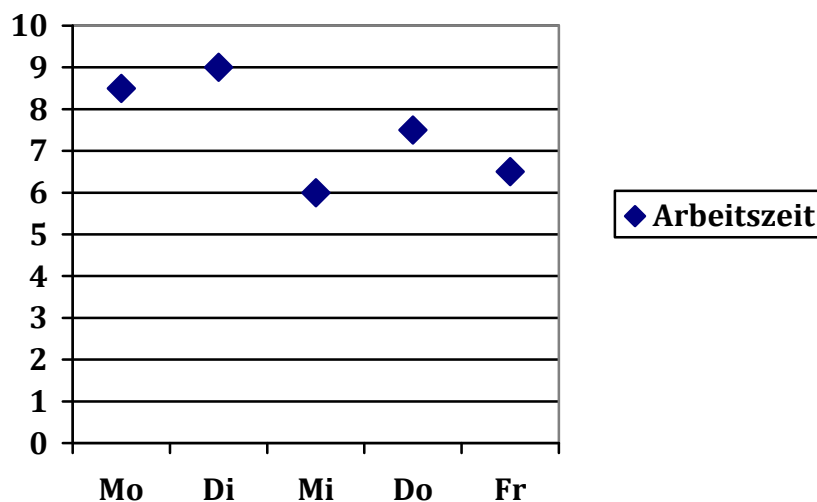
Schulfest 2016: Preisberechnung Pizzaverkauf			
Kosten Zutaten:			187,25 €
Gewinnaufschlag:	150 %		280,88 €
			468,13 €
pro Stück bei geplanten	250 St.		1,87 €
Verkaufspreis (aufgerundet)			2,00 €

Wegen schlechten Wetters haben Sie nur 150 Pizzastücke verkauft. Können Sie die Ausgaben des Pizzastandes trotzdem bezahlen? Begründen Sie mit einer Rechnung.



Aufgaben 5 bis 8: Eine Ausbildung machen und mit Geld umgehen

5. Marco befindet sich in der Ausbildung. Er verdient 1100,00 € brutto. Für die Sozialversicherungen muss er 20,5 % seines Bruttolohnes bezahlen. Lohnsteuer, Solidaritätszuschlag und Kirchensteuer in Höhe von insgesamt 15,47 €, werden ihm auch abgezogen. Wie viel Euro bekommt Marco netto ausbezahlt? 6
6. Marco eröffnet im Januar 2016 ein Sparkonto, auf das er jeweils am Monatsanfang 100,00 € einzahlt. Die erste Einzahlung erfolgt im Januar. Mitte Juli und Mitte November hebt er jeweils 450,00 € ab. Erstellen Sie eine Wertetabelle mit dem jeweiligen Kontostand am Ende der Monate Januar bis Dezember. 6
7. Marco erbt 5000,00 €, die er zu einem Zinssatz von 1,8 % anlegt. Wie viele Tage muss er diesen Betrag anlegen, um mindestens 60,00 € Zinsen zu erhalten? 6
8. Marco hat die Arbeitszeiten einer Woche in ein Schaubild eingetragen. Da er erst 16 Jahre alt ist, darf er laut Jugendarbeitsschutzgesetz höchstens eine halbe Überstunde am Tag arbeiten (Normalarbeitszeit am Tag ist 8 Stunden) und er muss alle Überstunden bis zum Ende der Woche abgebaut haben. Die Höchstarbeitszeit pro Woche beträgt 40 Stunden. 6

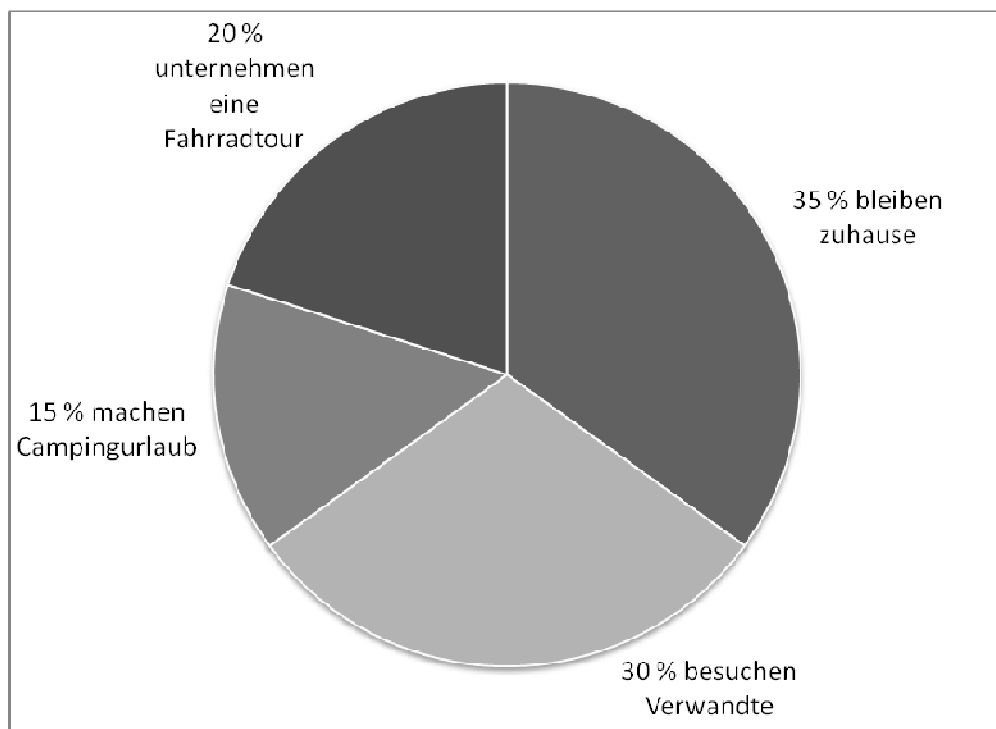


- a) Gegen welche Regel hat Marco verstoßen? 3
- b) Wie viele Stunden arbeitet Marco in dieser Woche insgesamt? 3



Aufgaben 9 bis 11: Den Sommerurlaub planen

9. Sie überlegen sich, wie Sie Ihren Sommerurlaub verbringen wollen. Eine Umfrage bei insgesamt 20 Mitschülerinnen und Mitschülern ergab das im Kreisdiagramm dargestellte Ergebnis. 6



Berechnen Sie aus den Prozentsätzen die jeweilige Anzahl der Schülerinnen und Schüler.

10. Vier Familien mieten einen Wohnwagen für die Dauer von 12 Wochen. Die gesamte Miete in Höhe von 3000,00 € soll nach Anteil der Nutzungsdauer aufgeteilt werden. 6
Familie A verbringt 5 Wochen, Familie B 4 Wochen, Familie C 2 Wochen und Familie D 1 Woche im Wohnwagen.
Berechnen Sie die jeweiligen Anteile an der Gesamtmiete.
11. Ein Fahrradgeschäft bietet 20 % Preisnachlass auf alle angebotenen Fahrräder an. 3
- a) Am Fahrrad A hängt noch das alte Preisschild mit der Preisangabe 600,00 €. Wie viel Euro kostet das Fahrrad jetzt? 3
- b) Fahrrad B kostet nach dem Preisnachlass noch 500,00 €. Wie hoch war der Preis davor? 3

Aufgaben 12 bis 14: Renovierung einer Wohnung und Umzug planen

Ein Freund hat Sie gebeten, ihm beim Umzug in seine neue Wohnung zu helfen.

12. Ihr Freund hat einen Plan des Wohnzimmers geschickt und bittet Sie, im Baumarkt Fußleisten für das ganze Wohnzimmer (Abbildung 1) zu kaufen. Wie viel Meter Fußleiste müssen Sie mindestens kaufen, wenn die Tür eine Breite von 87 cm hat? 6

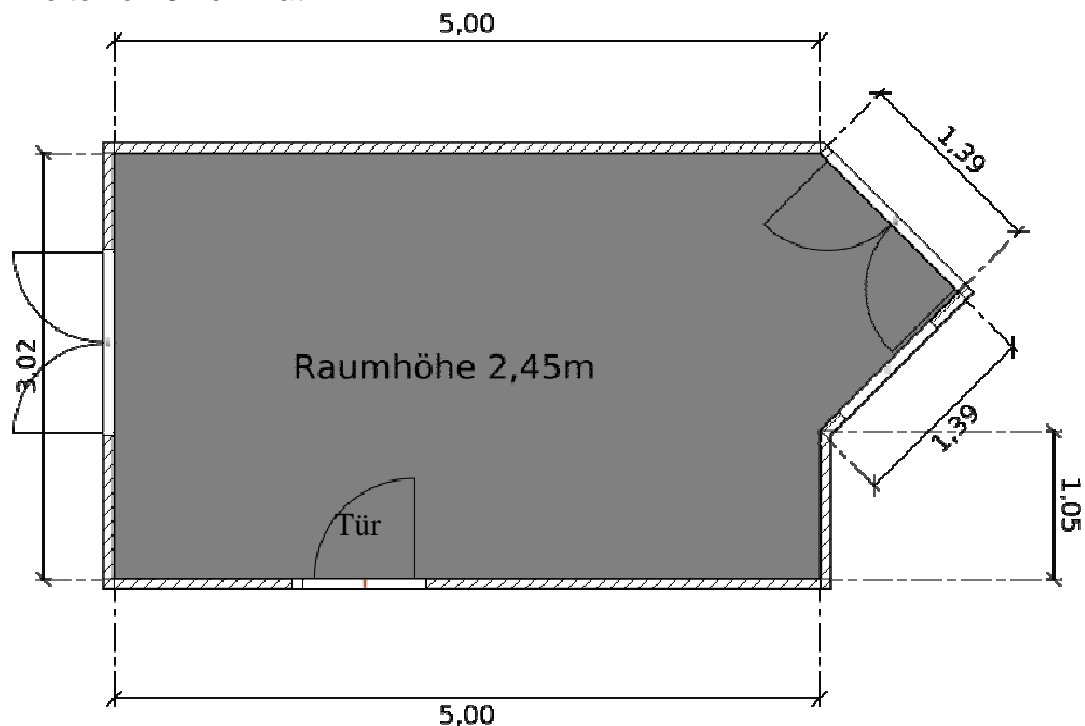


Abbildung 1

13. In einem anderen Zimmer der neuen Wohnung soll die dargestellte Wand (Abb. 2) farbig gestrichen werden. Im Baumarktprospekt finden Sie zwei passende Angebote (Abb. 3). 6

Berechnen Sie, welches Angebot für Sie beziehungsweise Ihren Freund günstiger ist.

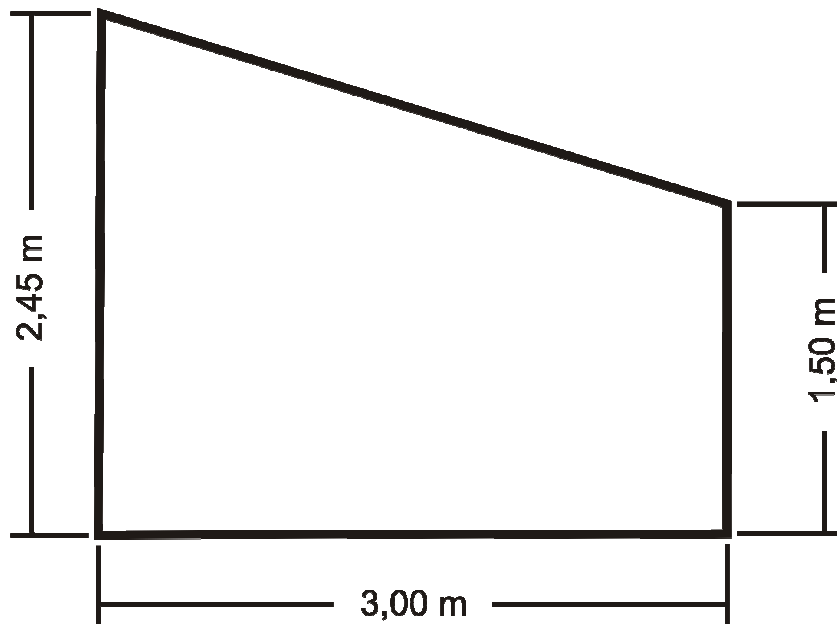


Abbildung 2



Abbildung 3

14. Am letzten Tag des Umzugs müssen noch

6

- 15 Umzugskisten (75 cm · 41 cm · 42 cm)
- eine Stehlampe
- ein Lattenrost

transportiert werden. Ihr Auto hat ein Ladevolumen von ca. 1500 Liter.

Ihr Freund sagt „Wunderbar, dann müssen wir nur noch einmal fahren und wir sind fertig.“

Erklären Sie ihrem Freund mit Hilfe einer Rechnung, warum eine Fahrt sicher nicht ausreichen wird.